

engcon[®]

Gebruikershandleiding

1-SERIE DRAAIKANTELSLUK

EC102 | EC104 | EC106



Artikel 9001035 | Version 1.2 | 2026-04-30



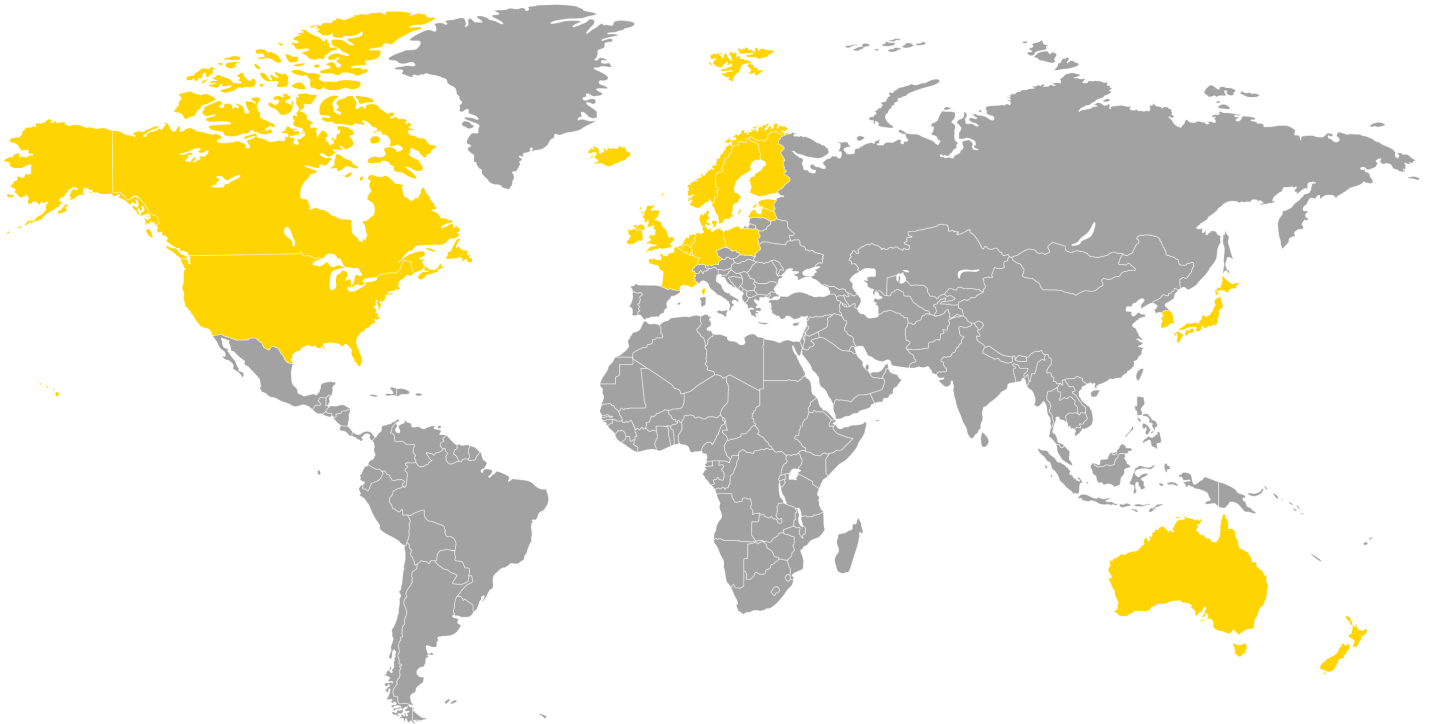
Originele gebruiksaanwijzing

Voorwoord

Beste klant, Fijn dat u uw keus op een product van engcon hebt laten vallen.

engcon is marktleider op het gebied van werktuigen voor graafmachines. Wij staan voor innovatie, kennis en ervaring en ontwikkelen onze producten met het focus op de behoeften van de klant. Bezoek onze website voor contactinformatie en ons overige productaanbod.

www.engcon.com



Inhoudsopgave

1. Inleiding

1.1. Algemeen.....	5
1.2. Verschroten en recycling.....	5
1.3. Transport en opslag.....	5
1.3.1. <i>Temperatuur tijdens gebruik en opslag</i>	6
1.4. Garantie.....	6
1.5. Technische ondersteuning en reserveonderdelen.....	6
1.6. Productverklaring.....	7
1.6.1. <i>EU-Verklaring van overeenstemming</i>	7

2. Veiligheid

2.1. Algemeen.....	8
--------------------	---

3. Constructie en werking

3.1. Algemeen.....	9
3.2. Uitrustingsstuk.....	9

4. Installatie

4.1. Olie.....	10
4.2. Identificatie.....	11
4.3. Mechanisch.....	11
4.3.1. <i>Bevestiging van draaikantelstuk</i>	12
4.4. Stroom en hydrauliek.....	14
4.4.1. <i>De hydraulische olie filteren</i>	14
4.5. Afsluitende maatregelen.....	15
4.5.1. <i>Stickers aanbrengen</i>	15
4.5.2. <i>Functiecontrole</i>	15

5. Bediening

5.1. Voor en tijdens het gebruik.....	16
5.2. Hijspunten.....	17
5.3. Bediening.....	17
5.3.1. <i>Besturingssysteem SS1</i>	17
5.4. Wisselen van werktuig.....	17
5.4.1. <i>Werktuig aankoppelen, mechanische vergrendeling</i>	17
5.4.2. <i>Werktuig loskoppelen, mechanische vergrendeling</i>	19
5.5. Instellen van werktuigbevestiging.....	20
5.6. Werken onder water.....	21
5.6.1. <i>Voorbereiding voor werken onder water</i>	21
5.6.2. <i>Na het werken onder water</i>	21

6. Onderhoud

6.1. Algemeen.....	22
6.2. Dagelijks onderhoud.....	23
6.3. Smering draaikantelstuk.....	23
6.3.1. <i>Aanbevolen vet</i>	23
6.3.2. <i>Om de 8 uur smeren</i>	24
6.3.3. <i>Smeren wormoverbrenging</i>	25
6.4. Onderhoud om de 250 uur.....	26
6.4.1. <i>Controle kantelas</i>	26

6.5. Controle van breek- en rotatiespleet (EC104-106).....	27
6.6. Controle breekspeling.....	27
6.6.1. <i>Controle rotatiespeling</i>	28
6.6.2. <i>Taatsringen</i>	29
6.7. Test van de lasthoudklep.....	29
6.8. Aanhaalmoment.....	29
7. Stickers	
7.1. Stickers bediening.....	31
7.1.1. <i>Besturingssysteem SS1</i>	31
7.2. Waarschuwingsstickers.....	31
7.2.1. <i>Waarschuwingsstickers in cabine</i>	31
7.2.2. <i>Waarschuwingsstickers op het product</i>	32
7.2.3. <i>Beschrijving van symbolen</i>	32
8. Technische gegevens	
8.1. Draaikantelstuk.....	34
8.2. Lasthoudklep.....	36
9. Woordenlijst	
9.1. Benamingen.....	37
9.2. Overzicht draaikantelstuk.....	38
10. Service	
10.1. Serviceschema.....	39
10.2. Controle om de 500 bedrijfsuren.....	39
10.3. Inspecteer om de 250 bedrijfsuren.....	39
10.4. Serviceprotocol.....	40
11. Onze contactgegevens	

1. Inleiding

1.1. Algemeen

Deze gebruikershandleiding bevat belangrijke informatie over de functies en eigenschappen van uw product en hoe u het op de beste manier gebruikt. Voordat u het product gebruikt is het van belang dat u de inhoud van deze gebruikershandleiding hebt gelezen en begrepen, waarbij vooral de hoofdstukken met betrekking tot veiligheid.

Behalve deze gebruiksaanwijzing dient u de geldende veiligheidsinformatie voor de van toepassing zijnde basismachine, en eventuele overige uitrusting te hebben gelezen en begrepen.

Deze gebruikershandleiding omvat een aantal supplementen met een meer uitgebreide beschrijving voor installatie, montage, gebruik en onderhoud met betrekking tot besturingssystemen en speciale modificaties voor het aan u geleverde product.

Informatie, afbeeldingen en specificaties zijn gebaseerd op de productinformatie die toegankelijk was bij het ter perse gaan van deze gebruikershandleiding. Afbeeldingen en illustraties in deze gebruikershandleiding zijn typevoorbeelden en niet bedoeld als exacte afbeeldingen van de verschillende onderdelen van het product. Wij behouden ons het recht voor om wijzigingen aan te brengen zonder voorafgaande kennisgeving.

Bewaar deze gebruikershandleiding altijd samen met eventuele overige aanvullende informatie op een veilige plaats zodat deze altijd bij de hand is.

1.2. Verschroten en recycling

engcon streeft voortdurend naar een vermindering van invloed op het milieu. 99% van onze producten bestaat uit recyclebaar materiaal. Alle montage- en servicewerkzaamheden dienen te worden verricht conform wetgeving en bepalingen op het gebied van milieu, gezondheidszorg en arbeidsbescherming. Hierbij inbegrepen alle werkzaamheden, hantering, opslag en verwerking van overgebleven materiaal. Teneinde verontreiniging van bodem en water te vermijden, moet morsen worden vermeden. Indien dit toch gebeurt, moet gemorst materiaal worden verwijderd.

Gevaarlijk afval alleen mag worden gehanteerd door hiertoe bevoegde personen. Al eventueel afval dient te worden verwerkt conform geldende wetten en bepalingen:

- Metaal en kunststof moeten worden gerecycled.
- Hydraulische slangen worden meestal voor energierugwinning bewaard (sorteren als gevaarlijk afval).
- Olie en vet wordt meestal voor energierugwinning bewaard (sorteren als gevaarlijk afval).
- Elektronische onderdelen worden als materiaal gerecycled (sorteren als gevaarlijk afval).
- Verpakkingsmateriaal sorteren voor recycling van materiaal.
- Papier sorteren voor recycling van materiaal.

In geval van twijfel dient de voor het milieu verantwoordelijke persoon bij engcon te worden geraadpleegd.

1.3. Transport en opslag

Het draaikantelstuk heeft geen hijs- en bevestigingspunten. Transport/verplaatsing/hantering van draaikantelstuk geschiedt op een pallet waarbij het met banden wordt vastgesnoerd.

Bij langduriger opslag moet de zuigerstang van een cilinder worden behandeld met corrosiebescherming of in de cilinder worden getrokken.

1.3.1. Temperatuur tijdens gebruik en opslag

Beschrijving	Temperatuur
Bedrijfstemperatuur	-30° tot +50°C
Temperatuurbereik bij opslag	-30° tot +50°C

1.4. Garantie

Alle klanten krijgen 2 jaar garantie op het draaikantelstuk.

We raden u als klant aan om het draaikantelstuk te registreren voor snellere service. Bezoek www.engcon.com en zoek "registreer uw product".

1.5. Technische ondersteuning en reserveonderdelen

Bij www.engcon.com vindt u alle contactgegevens voor ondersteuning en reserveonderdelen.

1.6. Productverklaring

1.6.1. EU-Verklaring van overeenstemming

Naam van de fabrikant: engcon Nordic AB
 Adres: Box 111, SE-833 22 Strömsund, ZWEDEN
 Telefoon: + 46 670 178 00
 E-mail: info@engcon.se

engcon verklaart hierbij dat het onderstaande is vervaardigd in overeenstemming met de Machinerichtlijn 2006/42/EU.

Typeaanduiding:	
Art.nr.:	Serienummer:
Max. hijspunt:	Max. hydr. druk:
Datum:	Overig:

De volgende normen en regelgevende richtlijnen zijn ook toegepast en het product voldoet derhalve aan de eisen voor CE-markering.

- EMC-richtlijn 2014/30/EU
- SS-EN ISO 12100:2010, SS-EN 474-1:2022 och SS-EN 474-5:2022, SS-ISO 13031:2016
- ISO 10567:2007, SAE J2506:2012, SAE J1362:2018

Deze verklaring, alsmede alle door engcon gestelde garanties zullen niet langer gelden indien andere dan originele reserveonderdelen van engcon worden gebruikt, en indien er wijzigingen of andere modificaties hebben plaats gevonden zonder toestemming van engcon.

Stig Engström - Gemachtigde vertegenwoordiger, engcon Nordic AB
 Strömsund, 2026-05-01

Bevoegde persoon voor samenstelling van de technische documentatie:
 Fredrik Jonsson, hoofd afdeling constructie, engcon AB

2. Veiligheid

2.1. Algemeen

Het is van belang dat u alle waarschuwingsteksten hebt gelezen en begrepen voordat u een aanvang neemt met de montage/het gebruik van het product en eventuele toebehorende accessoires. Deze waarschuwingsteksten wijzen op potentiële risico's en hoe deze kunnen worden vermeden. In deze gebruiksaanwijzing gebruiken we onderstaande waarschuwningsniveaus:

**GEVAAR**

Geeft aan dat er een ongeval zal plaatsvinden indien de voorschriften niet worden opgevolgd. Risico op persoonlijk letsel of ongeval met dodelijke afloop.

**WAARSCHUWING**

Geeft aan dat er een ongeval kan plaatsvinden indien de voorschriften niet worden opgevolgd. Risico op persoonlijk letsel of ongeval met dodelijke afloop.

**VOORZICHTIG**

Geeft aan dat er een ongeval zal plaatsvinden indien de voorschriften niet worden opgevolgd. Risico op persoonlijk letsel.

BELANGRIJK

Geeft aan dat er een ongeval kan plaatsvinden indien de voorschriften niet worden opgevolgd. Risico op schade aan eigendom, werkproces of omgeving.

OPMERKINGEN

Extra informatie die de uitvoering of het begrip voor bepaald werk kunnen vereenvoudigen.

3. Constructie en werking

3.1. Algemeen

Een engcon draaikantelstuk draagt bij tot de flexibiliteit en effectiviteit van de graafmachine en zorgt ervoor dat de graafmachine voor meer werkopdrachten kan worden gebruikt. Dit product biedt de mogelijkheid om een werktuig te kantelen en te draaien.

3.2. Uitrustingsstuk

Draaikantelstukken van engcon zijn ontworpen voor gebruik met de hydraulische uitrustingsstukken van engcon en de typegoedgekeurde uitrustingsstukken volgens de gebruiksaanwijzing van de gereedschapdrager.

**GEVAAR**

De grenzen voor kantelbelasting mogen niet worden overschreden. Het gewicht van het product en de extra reikwijdte kunnen de stabiliteit nadelig beïnvloeden. Risico op persoonlijk letsel en schade aan eigendom.

4. Installatie

Voordat u met de montage een aanvang neemt, is het van belang om de noodzakelijke supplementaire informatie door te nemen. Bij levering is uw product en deze supplementaire documentatie zoveel mogelijk aan uw basismachine aangepast.



WAARSCHUWING

Probeer de maximumcapaciteit van de uitrusting nooit te veranderen door modificaties die niet zijn goedgekeurd door de leverancier. Risico op persoonlijk letsel en schade aan eigendom.



WAARSCHUWING

Lassen is niet toegestaan. Dit kan de veiligheid negatief beïnvloeden. Risico op persoonlijk letsel en schade aan eigendom. Voor laswerk, raadpleeg uw dealer of engcon Nordic AB.



WAARSCHUWING

Let vooral op de beweegbare details. Onoplettendheid kan beknellingsschade veroorzaken. Risico op persoonlijk letsel.

4.1. Olie

Af fabriek is uw product gevuld met Fuchs Hydraway White 46, een op witte olie gebaseerde hydraulische olie.

Bij de installatie moet een opvangbak voor olie beschikbaar zijn.

T en P zijn gemerkt met:



BELANGRIJK

Waarborg vóór montering de mengbaarheid ten opzichte van de hydraulische olie van de basismachine. In geval van de geringste twijfel, raadpleeg de leverancier voor de smeermiddelen. Een onjuist mengsel kan beschadigen aan de hydraulische componenten veroorzaken.

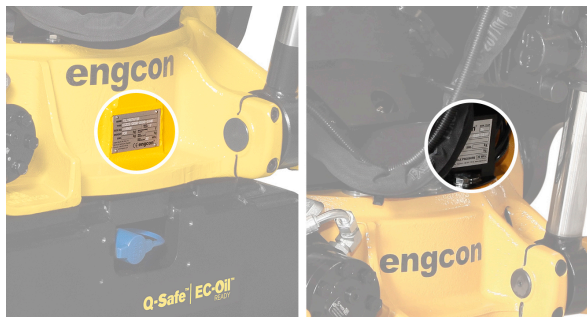
4.2. Identificatie

Controleer of het typeplaatje op uw product overeenkomt met de informatie conform "EG-Verklaring van overeenstemming". In geval van afwijkingen dient u uw leverancier te raadplegen voordat met de montage een aanvang wordt genomen.

Het typeplaatje zit op het gele frame van het draaikantelstuk of op de zwarte beschermkap.

Gegevens op typeplaatje:

Artikelnummer
Typeaanduiding
Serienummer
Bouwjaar
Gewicht
Max. hijspunt
Max. hydraulische druk



Afbeelding 1.

4.3. Mechanisch

Onderstaande montage- en installatievoorschriften gelden voor directe bevestiging van het draaikantelstuk.



Als het draaikantelstuk aan een werktuigbevestiging moet worden gekoppeld, moet de bij machine behorende handleiding voor de aankoppeling van werktuigen worden gebruikt.



GEVAAR

De grenzen voor kantelbelasting mogen niet worden overschreden. Het gewicht van het product en de extra reikwijdte kunnen de stabiliteit nadelig beïnvloeden. Risico op persoonlijk letsel en schade aan eigendom.



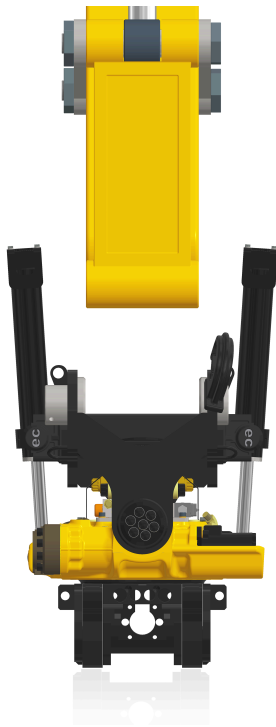
WAARSCHUWING

In geval van twijfel wat betreft kennis, uitrusting of werk ten aanzien van veiligheidsdetails, neem contact op met de dealer of engcon Nordic AB. Incorrecte montage kan de veiligheid in gevaar brengen.

BELANGRIJK

Montage en installatie mogen alleen worden uitgevoerd bij een door de fabrikant erkende werkplaats. Veranderingen wat betreft de montage mogen niet worden gedaan zonder toestemming van de fabrikant.

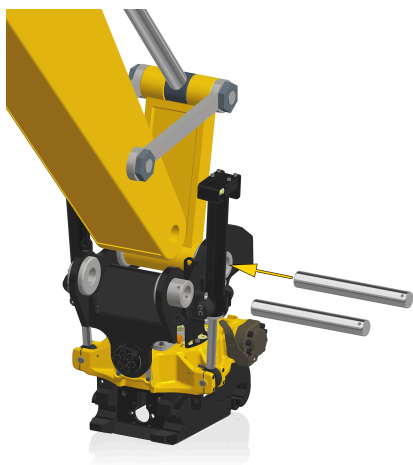
4.3.1. Bevestiging van draaikantelstuk



Afbeelding2.

Voorafgaand aan de montage

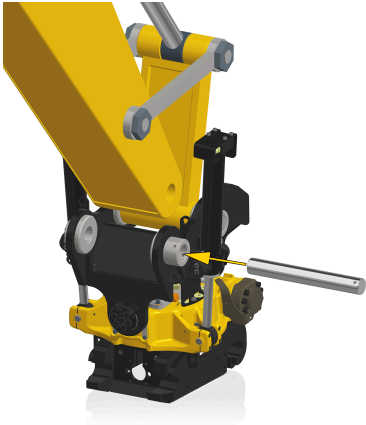
1. Controleer de grenswaarden voor de kantelbelasting, maar houd daarbij rekening met het gewicht en de extra reikwijdte. Het kan noodzakelijk zijn om bijvoorbeeld het volume van het werktuig te verkleinen.
2. Plaats de basismachine en het draaikantelstuk op een vlakke, niet-gladde ondergrond. Let erop dat het draaikantelstuk rechtop en in lijn met lepelsteel en drukstuk staat.
3. Indien nodig moet een verankerde ladder worden gebruikt.



Afbeelding3.

Montage

1. Monteer de O-ringen indien deze moeten worden gebruikt.
2. Stuur het drukstuk zodanig dat het overeenkomt met de boringen in het bovenstuk van het draaikantelstuk.
3. Indien nodig de breedte met vulringen instellen.
4. Duw de hiervoor bedoelde bakpen vast.
5. Monteer de vergrendeling van de bakpen en controleer of deze goed vastzit.



Afbeelding4.



Afbeelding5.

6. Stuur het drukstuk zodanig dat deze overeenkomt met de daartoe bedoelde boringen in het bovenstuk van het draaikantelstuk.
7. Laat de lepelsteel voorzichtig zakken, er mogen geen haperingen voorkomen.
8. Indien nodig de breedte met vulringen instellen.
9. Breng overvloedig vet aan op de gaten en bussen.

BELANGRIJK
Bussen en gaten in de lepelsteel moeten gevuld worden met vet. De centrale smering zorgt alleen voor bijvullen.

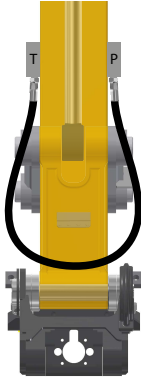
10. Duw de hiervoor bedoelde bakpen vast.
11. Monteer de vergrendeling van de bakpen en controleer of deze goed vastzit.

4.4. Stroom en hydrauliek



Voor aansluiting van de elektriciteit en de montage van hydraulische slangen, zie de bij het gekozen besturingssysteem behorende montagevoorschriften. Deze kunnen ook worden gedownload op onze website of via contact met engcon.

4.4.1. De hydraulische olie filteren



1. Sluit een hydraulische slang aan tussen (P) en (T) op het hydraulische circuit van de graafmachine.
2. Open de afsluitkleppen voor (P) en (T).
3. Laat de hydraulische olie ongeveer 3 minuten door het oliefilter van de graafmachine lopen om ervoor te zorgen dat de slangen en leidingen schoon zijn.
4. Sluit de afsluitkleppen voor (P) en (T).
5. Ontkoppel en verwijder de hydraulische slang uit het hydraulische circuit van de graafmachine.

BELANGRIJK

Onderhoud en reparatie van het elektrische systeem mogen alleen door de vakman worden gedaan.



WAARSCHUWING

Onderbreek de stroomtoevoer in het elektrische systeem en verwijder onder stroom staande voorwerpen voordat u met het werk begint. Risico op persoonlijk letsel.

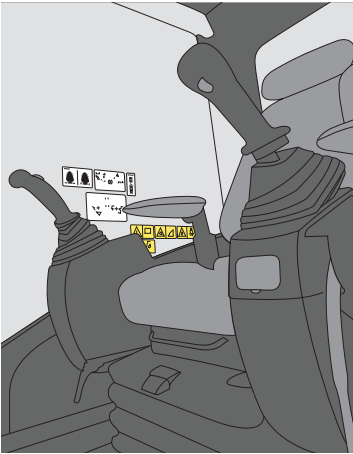


WAARSCHUWING

Let op isolatie van elektronische bedrading en componenten tijdens montage van elektrische uitrusting. Kortsluiting in de bedrading kan brandschade veroorzaken.

4.5. Afsluitende maatregelen

4.5.1. Stickers aanbrengen



Plaats de bijgevoegde waarschuwingssticker bij de plaats van de machinist op een duidelijk zichtbare, maar niet storende plaats in de cabine.



WAARSCHUWING

Vervang beschadigde/onleesbare stickers/plaatjes voordat de machine in gebruik wordt genomen. Risico op persoonlijk letsel en schade aan eigendom.

4.5.2. Functiecontrole

Voer een functionele controle uit volgens de volgende punten.

- Beweeg het draaikantelstuk een paar keer om eventuele lucht uit het systeem te laten ontsnappen. Dit is belangrijk om geen ongecontroleerde bewegingen te krijgen.
- Controleer of het draaikantelstuk functioneert volgens hoofdstuk 5.3. Bediening.
- Controleer of het uitrustingsstuk reageert wanneer de hydrauliek wordt geactiveerd.
- Controleer of slangen en kabelbomen niet schuren of bekneld raken.

5. Bediening

5.1. Voor en tijdens het gebruik

Controleer de aanbevelingen van de fabrikant van de basismachine voor het berekenen van de kantelbelasting en denk hierbij vooral aan het extra gewicht en de reikwijdte van het product.



GEVAAR

De grenzen voor kantelbelasting mogen niet worden overschreden. Het gewicht van het product en de extra reikwijdte kunnen de stabiliteit nadelig beïnvloeden. Risico op persoonlijk letsel en schade aan eigendom.

Het draaikantelstuk mag alleen worden gebruikt op tussenstukken en werktuigen die hiervoor bedoeld zijn.



Zie aanvullende informatie in aparte gebruikershandleiding voor het van toepassing zijnde werktuig.



WAARSCHUWING

Werk voorzichtig tijdens hantering van lange voorwerpen. Houd rekening met het levende gewicht en het toenemende risicogebied. Risico op persoonlijk letsel en schade aan eigendom.



WAARSCHUWING

Waarborg altijd een goede grip tijdens het hanteren van voorwerpen. Risico op persoonlijk letsel en schade aan eigendom.



WAARSCHUWING

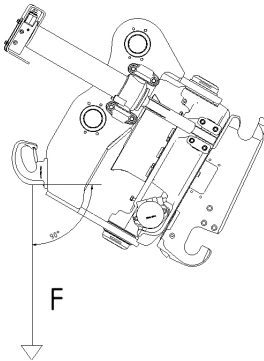
Het is niet toegestaan om mensen of personenbakken op te tillen met een draaikantelstuk. Risico op persoonlijk letsel en beschadiging van eigendom.

BELANGRIJK

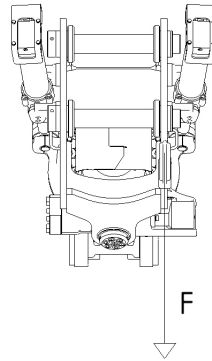
Controleer de maximaal aangegeven capaciteit van de graafmachine. Gebruik van het product met meer dan de maximum aangegeven capaciteit kan schade aan de machine veroorzaken.

5.2. Hijspunten

Goedgekeurd

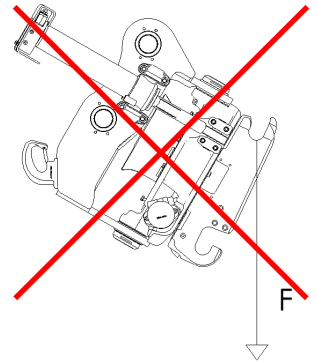


Afbeelding6.



Afbeelding7.

Niet goedgekeurd



Afbeelding8.

Controleer de maximaal toegestane belasting voor hijspunt, die op hijshaak/-oog en typeplaatje is gestempeld. Ontworpen conform veiligheidsfactor 5:1.



WAARSCHUWING

De basismachine moet zijn uitgerust met lasthoudkleppen op giek/lepelsteel en een overbelastingswaarschuwing bij het gebruik van een hijspunt op het draaikantelstuk. Risico op persoonlijk letsel en beschadiging van eigendom.

5.3. Bediening

De functies die voor de respectievelijke stuursystemen worden beschreven, gelden voor de aanbevolen installatie/configuratie. Afwijkingen kunnen voorkomen afhankelijk van de wensen van de gebruiker wat betreft alternatieve functie van de knoppen en configuratie.

5.3.1. Besturingssysteem SS1



Zie de afzonderlijke gebruiksaanwijzing, u vindt de nieuwste versie op documents.engcon.com

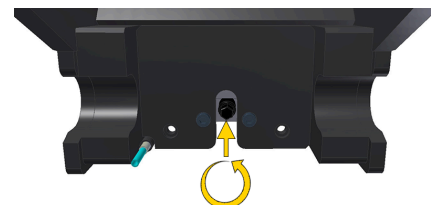
5.4. Wisselen van werktuig

Onderstaande instructies gelden voor algemene bediening van engcon werktuigbevestigingen. Voor meer uitgebreide informatie en instructies wordt verwezen naar de gebruikershandleiding voor de van toepassing zijnde werktuigvergrendeling.

5.4.1. Werktuig aankoppelen, mechanische vergrendeling

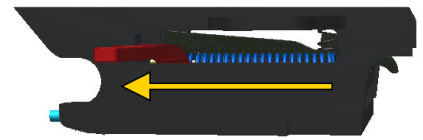
1. Open de werktuigvergrendeling met een geschikt gereedschap.

Op modellen met schroef moet deze linksom worden gedraaid totdat de spieën naar binnen zijn gegaan en de indicatiepen* in de buitenste stand staat.

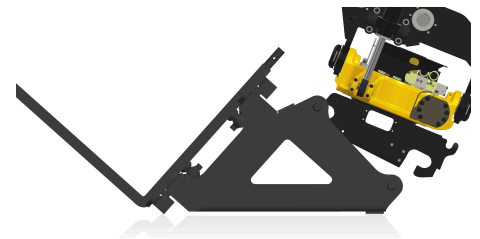


Gebruik op modellen met hendel een verlengstuk en beweeg de hendel naar zijn eindpositie. De indicatiepen* moet dan in zijn buitenste stand staan en de vergrendelingsbeugel moet de vergrendelspieën open houden.

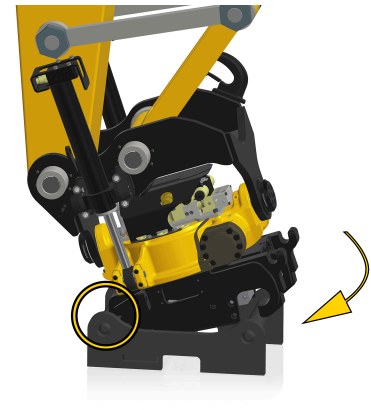
2. Beweeg de werktuigbevestiging richting werktuig.



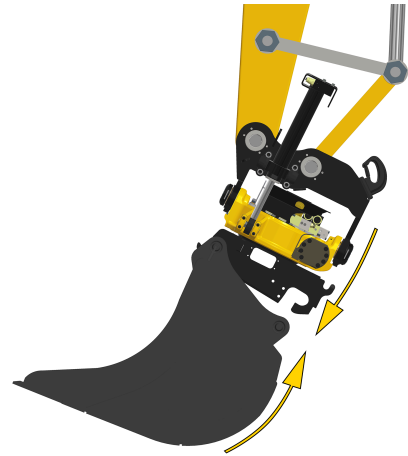
Om overbelasting van de snelwissel tijdens gebruik te voorkomen, moeten bij aankoppelen de vergrendelpennen van de snelwissel weg van de vorkpunten af gedraaid worden.



3. Koppel de werktuigbevestiging aan het werktuig.



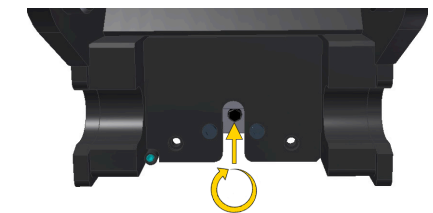
4. Hef het draaikantelstuk iets omhoog, zodat het werktuig in de werktuigbevestiging schuift.



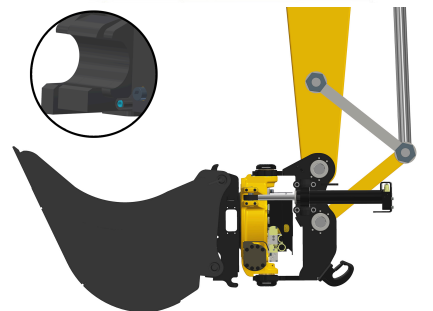
5. Sluit de machinebevestiging met een daarvoor geschikt gereedschap.

Op modellen met schroef moet deze rechtsom worden gedraaid totdat de spieën naar buiten zijn gegaan en de indicatiepijlen* in de binnenste stand staat.

Op modellen met hendel sluit de vergrendeling automatisch als de as van het tussenstuk de vergrendelingsbeugel naar boven duwt.

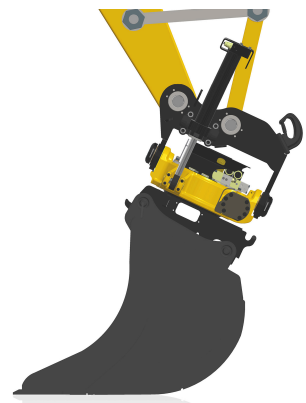


6. Controleer of de vergrendelfunctie van de snelwissel pakt. Bij een snelwissel van engcon moet de blauwe indicatiepijlen niet meer uit de snelwissel steken. De plaats van de indicatiepijlen* kan per model draaikantelstuk verschillen.



5.4.2. Werktuig loskoppelen, mechanische vergrendeling

1. Plaats het werktuig op de grond, met de vergrendelspieën weg van de cabine.



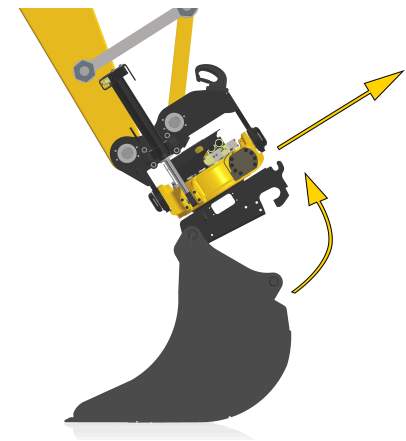
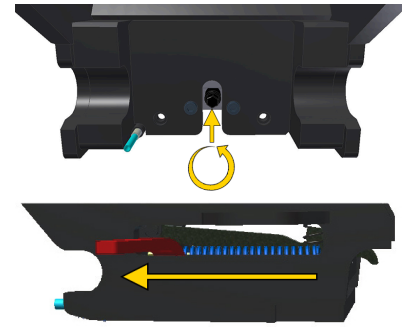
2. Open de werktuigvergrendeling met een geschikt gereedschap.

Op modellen met schroef moet deze linksom worden gedraaid totdat de spieën naar binnen zijn gegaan en de indicatiepen* in de buitenste stand staat.

Gebruik op modellen met hendel een verlengstuk en beweeg de hendel naar zijn eindpositie. De indicatiepen* moet dan in zijn buitenste stand staan en de vergrendelingsbeugel moet de vergrendelspieën open houden.

In deze stand zit het werktuig los!

3. De vergrendelspieën staan nu in de open stand en het werktuig zit los. Hef het draaikantelstuk voorzichtig weg van het werktuig.



5.5. Instellen van werktuigbevestiging



GEVAAR

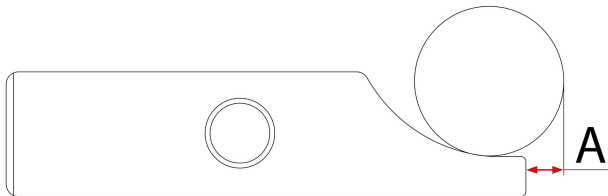
Controleer de bevestigingen regelmatig en let vooral op scheurvorming. Risico op persoonlijk letsel en schade aan eigendom.



WAARSCHUWING

Let vooral op de beweegbare details. Onoplettendheid kan beknellingsschade veroorzaken. Risico op persoonlijk letsel.

De werktuigbevestiging en het werktuig moeten met vulringen worden ingesteld voor minimale speling. Controleer of de kleinste ingreep van de vergrendelspie niet onder de minimumwaarde ligt.



Afbeelding9.

Werktuigbevestiging	A (max.)
S30	5mm
S40	10mm

Tabel 1.

5.6. Werken onder water

Werken onder water wordt niet aanbevolen, omdat dit de slijtage verhoogt en de levensduur van uw draaikantelstuk verkort. Werken in brak of zout water halveert de levensduur van EC-Oil elektrische aansluitingen.

5.6.1. Voorbereiding voor werken onder water

- Vul het draaikantelstuk met vet volgens hoofdstuk 6.3.3. Smeren wormoverbrenging. Gebruik een meer waterafstotend vet. Controleer altijd de mengbaarheid bij uw leverancier.
- Vul alle aansluitingen met contactvet. Gebruik een waterafstotend contactvet.
- Controleer de staat van de O-ring tussen het rotatorframe en de snelwissel. Zie paragraaf 9.2. Overzicht draaikantelstuk.

5.6.2. Na het werken onder water

- Sluit de dag altijd af met het roteer- en kantelbewegingen en vul vet bij via de centrale smering, zodat resterend water uit de lagers wordt geperst.
- Breng olie aan op onbehandelde oppervlakken.

6. Onderhoud

Dagelijks onderhoud is een voorwaarde voor een optimale werking van uw product. Het niet uitvoeren van onderhoud kan leiden tot verlies van garantie.



GEVAAR

Controleer de bevestigingen regelmatig en let vooral op scheurvorming. Risico op persoonlijk letsel en schade aan eigendom.



WAARSCHUWING

Waarborg dat alle service- en onderhoudswerkzaamheden worden verricht volgens de aanbevelingen van de fabrikant. Gebrekkig onderhoud kan defecten aan de basismachine en toebehorende uitrusting veroorzaken.



WAARSCHUWING

Bij het vervangen van slangen mogen er alleen slangen met een perskoppeling worden gebruikt. Gebruik geen schroefkoppelingen. Risico op persoonlijk letsel en beschadiging van eigendom.

6.1. Algemeen

De intervallen voor smering en onderhoud die door de gebruiker moeten worden uitgevoerd zijn:

- **Dagelijks:** wordt uitgevoerd vóór het begin van de werkdag volgens paragraaf 6.2. Dagelijks onderhoud.
- **Om de 8 bedrijfsuren:** Smering volgens paragraaf 6.3.2. Om de 8 uur smeren.
- **Om de 250 bedrijfsuren:** Uitgevoerd volgens paragraaf 6.4. Onderhoud om de 250 uur.

Naast deze inspecties moet onderhoud worden uitgevoerd door onderhoudsmonteurs bij de eerste machineonderhoud of uiterlijk na 500 draaiuren. Vervolgens periodiek elke 500 uur volgens paragraaf 10.1. Serviceschema.

Sectie 10.4. Serviceprotocol moet worden ingevuld na voltooiing van het onderhoud.

BELANGRIJK

Denk aan het gevaar voor mens en milieu wat betreft hydraulische olie en smeervet. Lees de veiligheidsvoorschriften voor de door u gebruikte hydraulische olie en smeervet. Risico op persoonlijk letsel en schade aan het milieu.

BELANGRIJK

Maak uw product altijd zorgvuldig schoon. Gebrekkige reiniging kan schade aan de uitrusting veroorzaken.

6.2. Dagelijks onderhoud

Controleer of:

- De zichtbare boutverbindingen aangehaald zijn (zie paragraaf 6.8. Aanhaalmoment)..
- Penvergrendelingen zitten goed vast.
- Controle op scheuren of andere beschadigingen.
- Het draaikantelstuk is juist aangesloten op zowel graafmachine als uitrustingsstuk.
- Of alle waarschuwingstickers aanwezig en leesbaar zijn.
- De snelwissel werkt normaal, is schoon en heeft geen zichtbare schade.
- Er zijn geen verkeerde spelingen van breek- en rotatieopeningen (zie paragraaf 6.5. Controle van breek- en rotatiespleet (EC104-106)).
- Er zijn geen hydraulische lekken zijn.
- Er is geen lekkage van vet bij slangen of in koppelingen.



WAARSCHUWING

Vermijd contact met hete hydraulische olie. Denk aan het risico op brandwonden.



WAARSCHUWING

Gebruik nooit uw handen om lekkage in het hydraulische systeem op te sporen. Gebruik hiervoor bedoelde veiligheidsuitrusting. Hydraulische olie die onder druk staat kan de huid penetreren. Risico op persoonlijk letsel.



WAARSCHUWING

Let vooral op de beweegbare details. Onoplettendheid kan beknellingsschade veroorzaken. Risico op persoonlijk letsel.



WAARSCHUWING

Het hydraulische systeem moet drukloos worden gemaakt voordat met werkzaamheden in het systeem een aanvang wordt genomen. Risico op persoonlijk letsel en schade aan eigendom.

6.3. Smering draaikantelstuk

6.3.1. Aanbevolen vet

We raden aan om de wormoverbrenging van het draaikantelstuk bij aflevering te vullen met een universeel vet op lithiumbasis (NLGI 2). Dit vet is vaak mengbaar met andere vetten van een vergelijkbaar type.

Controleer altijd de mengbaarheid bij uw leverancier. Bij gebruik van lager gewaardeerd vet neemt het verbruik toe.

BELANGRIJK

Gebruik geen smeervetten waar vaste deeltjes doorheen zijn gemengd, zoals molybdeen, grafiet of koper. Deze deeltjes kunnen ertoe leiden dat het smeerblok niet langer werkt.

BELANGRIJK

Zorg bij smeren of het aansluiten van het smeersysteem voor een optimaal schone omgeving. Het smeersysteem is gevoelig voor vuil.

BELANGRIJK

Bij gebruik van hydraulische uitrustingsstukken en zwaardere graafwerkzaamheden is vet met een hogere viscositeit van de basisolie en een grotere hoeveelheid vet vereist.

6.3.2. Om de 8 uur smeren

6.3.2.1. Handmatig smeren

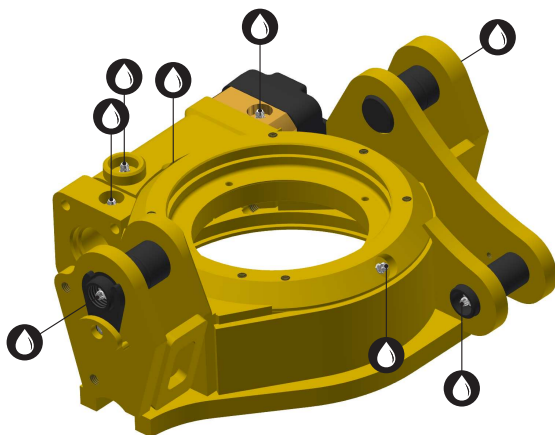
BELANGRIJK

De opgegeven hoeveelheid vet is de **MINIMALE** hoeveelheid die gevuld moet worden.

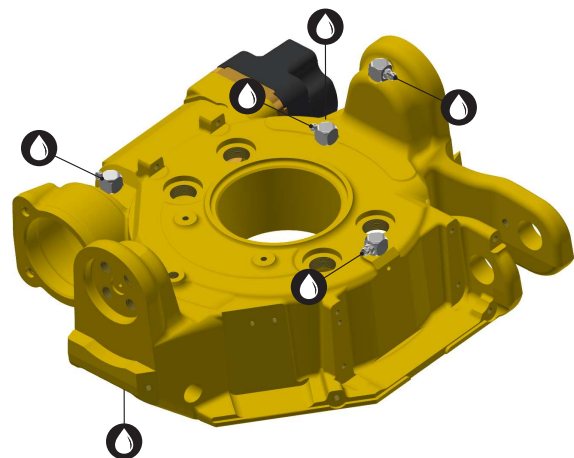
EC102: 10g | EC104: 10g | EC106: 10g

Om het draaikantelstuk te smeren verwijdert u het beschermkapje van de smeernippel en sluit daarna de smeerspuit aan. Smeer het draaikantelstuk totdat u bij alle assen en lagers vet naar buiten ziet komen. Veeg zorgvuldig alle vuil van nippel en mondstuk voordat u de smeerspuit aansluit.

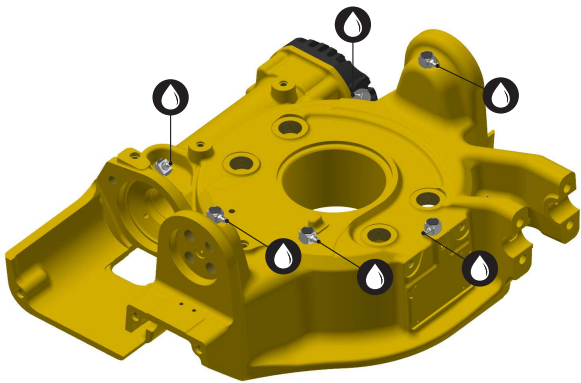
EC102



EC104

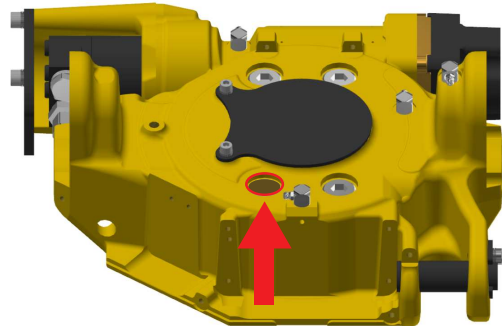


EC106



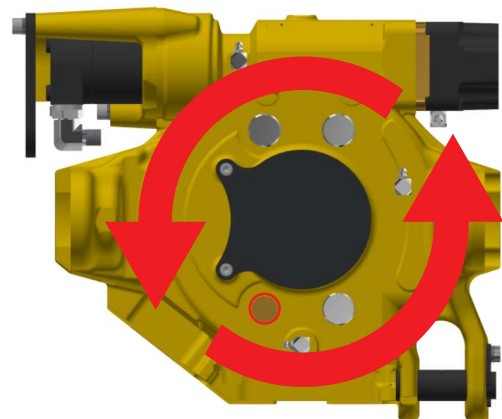
6.3.3. Smeren wormoverbrenging

1. Verwijder de afdekplaat (indien nodig) en de plug van de schroefverbinding.
2. Reinig en verwijder al het vet uit het gat waar de plug in zat.



Afbeelding10. Plug

3. Draai het wormwiel linksom en kijk of vet zich ophoopt in het gat.



Afbeelding11. Rotatie

4. Als vet zich ophoopt in het gat, hoeft er geen vet te worden toegevoegd. Vul anders met vet (tijdens het roteren, indien mogelijk) en herhaal stap 3.



WAARSCHUWING

Let vooral op de beweegbare details. Onoplettendheid kan beknellingsschade veroorzaken. Risico op persoonlijk letsel.

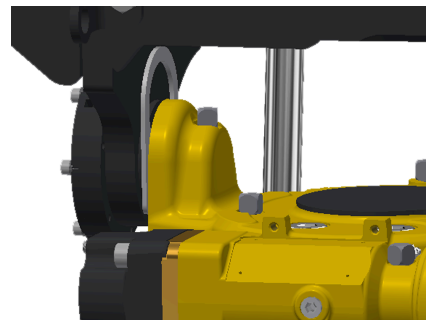
6.4. Onderhoud om de 250 uur

- Doorlopen volgens sectie 6.2. Dagelijks onderhoud.
- Controleer het vetniveau volgens paragraaf 6.3.3. Smeren wormoverbrenging.
- Controleer de centrale smering en eventuele lekkages bij aansluitingen.
- Controleer kantelassen volgens paragraaf 6.4.1. Controle kantelas.

6.4.1. Controle kantelas

6.4.1.1. Vulringen kantelbovenstuk

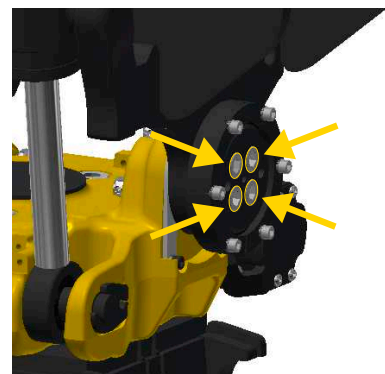
1. Zorg ervoor dat het kantelbovenstuk tegen de basismachine staat met behulp van een gereedschap met een wigeffect. Wig tussen het rotorframe en het kantelbovenstuk bij de kantelas die van de cabine afwijst.
2. Draai de twee bouten van de kantelasring los.
3. Plaats vulplaten aan de binnenkant van de kantelaxiaalring op de kantelas die naar de cabine wijst.
4. Monteer de kanteltaatsring terug.



Afbeelding12.

6.4.1.2. Kantelas nadraaien

1. Draai de bouten vast volgens 6.8. Aanhaalmoment



Afbeelding13.

6.5. Controle van breek- en rotatiespleet (EC104-106)

BELANGRIJK

De controle moet uitgevoerd worden zonder aangekoppeld uitrustingsstuk.

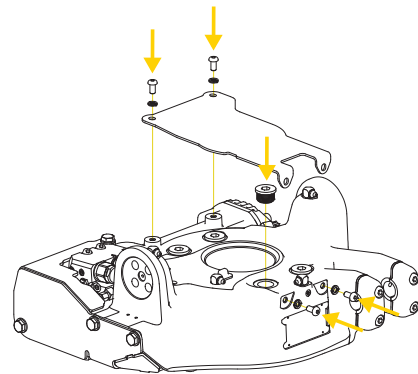
Om de rotatie- en breekspeling te regelen, zijn de volgende gereedschappen nodig:

- Verlengde 10 mm inbussleutel.
- Meetklok met magnetische voet.
- Zeskantdop, lange uitvoering
- Breekstang.



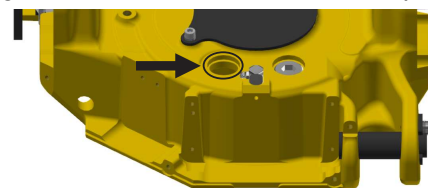
6.6. Controle breekspeling

1. Breng het draaikantelstuk omhoog tot een comfortabele werkhoogte en zet de machine uit.
2. Verwijder de afdekplaat (indien nodig) en de plug van de schroefverbinding. Zie Afbeelding14.
3. Reinig en verwijder al het vet uit het gat waar de plug in zat.
4. Draai het wormwiel totdat een vrij oppervlak zonder schroefkop zichtbaar is.
5. Zet het draaikantelstuk neer en druk hem op een vlakke en stevige ondergrond.



Afbeelding14. Demonstreer de beschermkap.

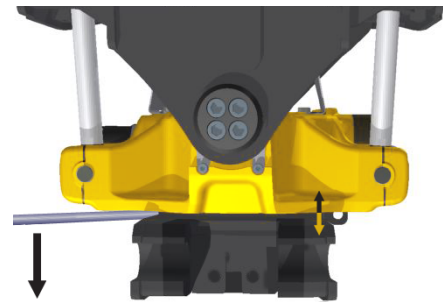
6. Plaats de zeskantdop in het gat en zorg ervoor dat deze in contact komt met het wormwiel.
7. Plaats de meetklok met magnetische voet en zet de klok op nul tegen de bovenkant van de zeskantdop.
8. Til het draaikantelstuk voorzichtig van de grond en lees de klok af.



Afbeelding15. Vrij oppervlak zonder schroefkop.

EC104	EC106	Commentaar
< 0,10mm	< 0,10mm	Moet onmiddellijk verholpen worden.
0,10-0,15mm	0,10-0,15mm	De juiste speling
0,16-0,20mm	0,16-0,20mm	Moet snel verholpen worden.
>0,20mm	>0,20mm	Moet onmiddellijk verholpen worden.

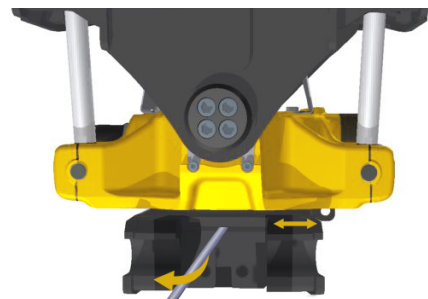
9. Gebruik de breekstang en lees eventuele wijzigingen af op de meetklok.



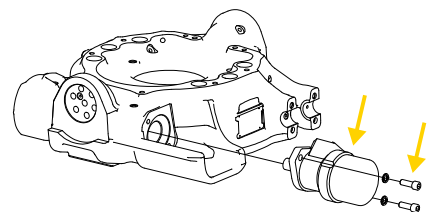
Afbeelding16. Breek met de breekstang.

6.6.1. Controle rotatiespeling

1. Gebruik de breekstang om de snelwissel naar links te trekken.
2. Demonteer de motorschroeven en verwijder de motor.
3. Reinig de wormschroef grondig en verwijder al het vet.
4. Monteer de meetklok op het rotatorframe en zet de klok op nul tegen het uiteinde van het wormwiel.
5. Gebruik de breekstang om de snelwissel naar rechts te trekken en lees de meetklok af.



Afbeelding17. Draai de snelwissel naar links.



Afbeelding18. Verwijder de motor.

EC104	EC106	Commentaar
<0,05mm	<0,05mm	Er is afstelling nodig
0,06-0,15mm	0,06-0,15mm	Correcte rotatiespeling
>0,15mm	>0,15mm	Er is afstelling nodig



Afbeelding19. Draai de snelwissel naar rechts.

OPMERKINGEN

Wij raden aan om de afstelling te laten uitvoeren door een vakman in een werkplaatsomgeving.

6.6.1.1. Het belang van de rotatiespeling

Een speling kleiner dan 0,12 mm veroorzaakt te snel warm lopen. Een speling van meer dan 0,25 mm zorgt voor slagen en schokken waardoor de smeerfilm tussen de taatsringen verloren gaat.

OPMERKINGEN

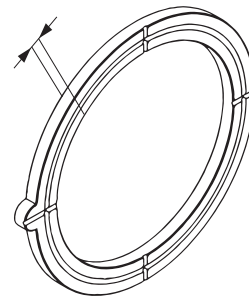
Gebrek aan smering kan de taatsringen vervormen.

6.6.2. Taatsringen

Controleer of de taatsringen vlak zijn.

Max slijtage: Min 4,5mm

We raden aan om altijd nieuwe axiale ringen te monteren voordat u ze afstelt.

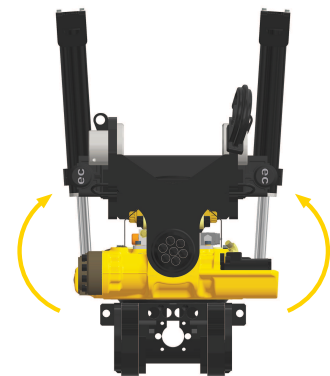
**6.7. Test van de lasthoudklep**

Voor het controleren van de lasthoudkleppen is een hefarm nodig.

Belast de kantelfunctie in beide richtingen, deze mag niet bewegen.

Als er toch beweging is, vervang dan de lasthoudklep op de cilinder die uitgeschoven kan worden (de kant waar het kantelbovenstuk van het rotatorframe af beweegt).

Zie ook paragraaf 9.2. Overzicht draaikantelstuk.

**6.8. Aanhaalmoment**

Het rotatiedeel is gedimensioneerd om enorme opbrek- en draaibelastingen op te nemen. Het aantrekkoppel van bepaalde boutverbindingen vormt een voorwaarde voor de treksterkte.

Bouten en boutgaten moeten goed schoon zijn.

EC102

Verbinding	Afmeting	Kwaliteit	Aantal	Koppel
Schroefdeksel	M10	12.9	4	79 Nm
Snelwissel/ Wormwiel*	M12	12.9	10	136 Nm
Zadelbevestiging	M10	12.9	4	79 Nm
Kantelas	M6	12.9	2	17 Nm
Hydraulische motor	M8	12.9	3	40 Nm

*Moet alleen worden nagdraaid bij de eerste service na de installatie.

Tabel 2.

EC104

Verbinding	Afmeting	Kwaliteit	Aantal	Koppel
Schroefdeksel	M10	12.9	4	79 Nm
Snelwissel/ Wormwiel*	M12	12.9	16	136 Nm
Zadelbevestiging	M12	12.9	4	136 Nm
Kantelas	M12	12.9	8	136 Nm
Hydraulische motor	M8	12.9	2	40 Nm

*Moet alleen worden nagdraaid bij de eerste service na de installatie.

Tabel 3.

EC106

Verbinding	Afmeting	Kwaliteit	Aantal	Koppel
Schroefdeksel	M10	12.9	6	79 Nm
Snelwissel/ Wormwiel*	M14	12.9	16	217 Nm
Zadelbevestiging	M12	12.9	4	136 Nm
Kantelas	M16	12.9	8	333 Nm
Klemhelft	M10	12.9	4	79 Nm
Hydraulische motor	M12	12.9	2	136 Nm

*Moet alleen worden nagdraaid bij de eerste service na de installatie.

Tabel 4.

7.2.2. Waarschuingsstickers op het product.

7.2.2.1. 980101



Afbeelding21. Waarschuingssticker op de kantelcilinder (EC106).

7.2.2.2. 980102



Afbeelding22. Waarschuingssticker op de kantelcilinder (EC102-104).

7.2.2.3. 9000338



Afbeelding23. Waarschuingssticker op vergrendelcilinder.

7.2.3. Beschrijving van symbolen



Belangrijk om het gewicht van het draaikantelstuk af te trekken bij de hefberekening.

Waarschuwing voor draaiende werktuig.

Waarschuwing voor kantelbaar werktuig.

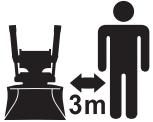


Werk voorzichtig tijdens hantering van lange voorwerpen. Houd rekening met het levende gewicht en het toenemende risicogebied.

Sta of zit nooit onder een opgeheven werktuig!



Houd afstand voor draaiende, kantelende en zijdelingse verplaatsing van werktuigen!
Risicogebied 3 meter.



Beknellingsgevaar bij beweegbare onderdelen.



De voor de machine goedgekeurde kantelbelasting mag nooit worden overschreden.



Sta of zit nooit onder een hangende lading.



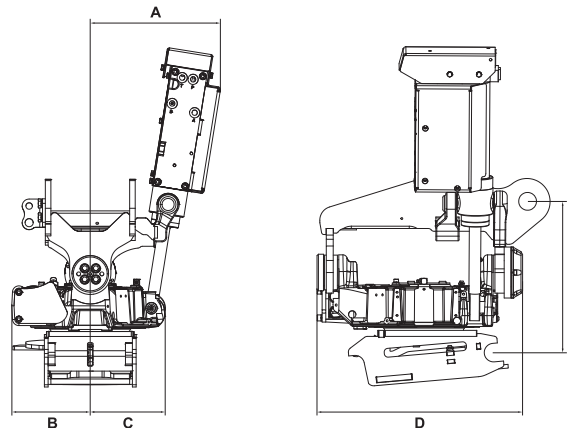
Lees de gebruikershandleiding.



8. Technische gegevens

Op de foto ziet u een voorbeeld van een configuratie. Technische gegevens kunnen variëren. Wij behouden ons het recht voor om wijzigingen aan te brengen zonder voorafgaande kennisgeving.

8.1. Draaikantelstuk



Afbeelding24.

Beschrijving		EC102	EC104	EC106
Max. machinegrootte	t	3	4	6
Standaard snelwissel		S30	S40	S40
Breedte (A)	mm*	180	280	289
Breedte (B)	mm*	155	161	220
Breedte (C)	mm*	160	169	219
Totale lengte (D)	mm*	435	463	500
Opbouwhoogte (E)	mm*	282	360	410
Gewicht	kg*	90	130	185
Max. hydraulische druk	MPa	22	22	22
Kantelhoek	°	2x40	2x45	2x45
Rotatie		∞	∞	∞
Elektrisch systeem	V	12	12	12/24

S40

Tabel 5. *Standaardbevestiging

Beschrijving		EC102	EC104	EC106
Max. breekkracht	kNm	20	28	45
Max. bakbreedte	mm	900	1.000	1.200
Kanteltijd van eind- tot eindpositie	s / l/min	3/7	3/7	3/15
Draaitijd voor één omwenteling bij hydr. doorstroom	s / l/min	7/20	7/21	6,5/30
Max. aanbev. druk in retourleiding	MPa	2,5	2,5	2,5

Tabel 6.

**Standaardconfiguratie

8.2. Lasthoudklep

Hieronder vindt u het moment dat nodig is om de lasthoudkleppen op de kantelcilinders te laten bezwijken.

Beschrijving		EC102	EC104	EC106
Koppel	Nm*	Nvt	Nvt	7.000 (kantelen rechts)
Koppel	Nm*	Nvt	Nvt	6.000 (kantelen links)

Tabel 7.

*Waarden berekend met universeel kantelbovenstuk, waarden kunnen variëren afhankelijk van het kantelbovenstuk.

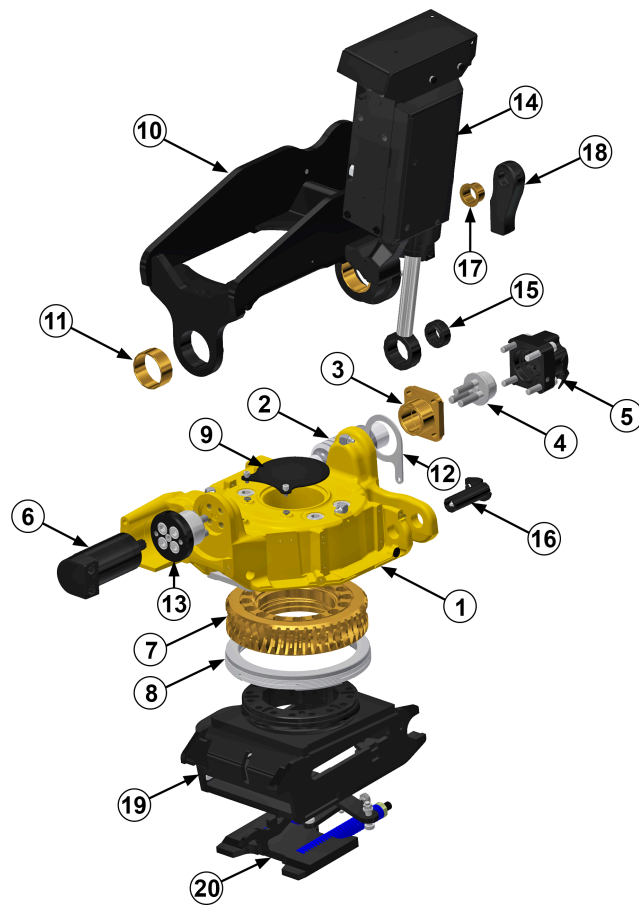
9. Woordenlijst

9.1. Benamingen

Woord	Beschrijving
Basismachine	De machine die de van toepassing zijnde uitrusting draagt. Graafmachine of graafladers.
ECxxR (bijvoorbeeld EC219R)	Rotator, geen kantelfunctie.
ECxxU (bijvoorbeeld EC219U)	Draaikantelstuk zonder kleppenblok en svivel.
ECxxW (bijvoorbeeld EC219W)	Draaikantelstuk met extra breed kantelbovenstuk.
Drukstuk	Verbinding tussen opbrekcilinder en machinebevestiging, alternatief direct gemonteerd draaikantelstuk.
Bewegend gewicht	Zwengelende/heen en weer bewegende lading
Machinebevestiging	Werktuigbevestiging die direct op de lepelsteel van de graafmachine wordt gemonteerd.
Werktuigbevestiging	Het gedeelte van het draaikantelstuk dat op de bak of een ander werktuig aansluit.
Lepelsteel	"Arm" vooraan op de graafmachine.
Kantelbelasting	Geeft het maximale gewicht aan dat de graafmachine kan optillen zonder voorwaarts te kantelen.

9.2. Overzicht draaikantelstuk

Pos.	Benaming
1	Huis
2	Wormschroef
3	Bus wormschroef
4	Afstand schroefdeksel
5	Schroefdeksel
6	Hydraulische motor
7	Wormwiel
8	Lagerring
9	Afdekplaat
10	Kantelbovenstuk
11	Bus kantelas
12	Vulringen-kit kantelas
13	Kantelas
14	Kantelcilinder
15	Geleidelager
16	Cilinderas
17	Bus zadelbevestiging
18	Zadelbevestiging
19	Werktuigbevestiging
20	Vergrendelingsset



10. Service



WAARSCHUWING

Waarborg dat alle service- en onderhoudswerkzaamheden worden verricht volgens de aanbevelingen van de fabrikant. Gebrekkig onderhoud kan defecten aan de basismachine en toebehorende uitrusting veroorzaken.



WAARSCHUWING

Zie erop toe dat de vergrendelcilinder zich in maximaal uitgeschoven positie bevindt voordat de vergrendelhaak wordt gedemonteerd. Risico op persoonlijk letsel en beschadiging van eigendom.



WAARSCHUWING

Lassen is niet toegestaan. Dit kan de veiligheid negatief beïnvloeden. Risico op persoonlijk letsel en schade aan eigendom. Voor laswerk, raadpleeg uw dealer of engcon Nordic AB.

10.1. Serviceschema

10.2. Controle om de 500 bedrijfsuren

Uitgevoerd door de onderhoudsmonteur tijdens eerste machineonderhoud, alternatief uiterlijk na 500 bedrijfsuren. Daarna periodiek elke 500 bedrijfsuren.

- Controleer de overeenstemming van het product met het typeplaatje en de gebruikershandleiding.
- Doorlopen van punten volgens hoofdstuk 6.2. Dagelijks onderhoud.
- Boutverbindingen natrekken volgens paragraaf 6.8. Aanhaalmoment.
- Controleer aansluitingen en bedrading op slijtage en beknelling.
- Controleer de slangen op slijtage en beknelling.
- Voer tests uit volgens paragraaf 6.7. Test van de lasthoudklep.
- Controleer kantelassen volgens paragraaf 6.4.1.1. Vulringen kantelbovenstuk.
- Controleer smering volgens paragraaf 6.3. Smering draaikantelstuk.
- Voer functionele controle uit volgens paragraaf 4.5.2. Functiecontrole.
- Voer een controle uit volgens paragraaf 6.5. Controle van breek- en rotatiespleet (EC104-106).
- Visuele inspectie van bussen en steunlagers, zie paragraaf 9.2. Overzicht draaikantelstuk.

10.3. Inspecteer om de 250 bedrijfsuren

Uitgevoerd door de operator volgens paragraaf 6.4. Onderhoud om de 250 uur.

10.4. Serviceprotocol

Op het onderhoudsrapport is er ruimte om acties te noteren die uitgevoerd zijn op het product waartoe de handleiding behoort. Noteer de datum van de ingreep, wat er is gedaan (onderhoud, reparatie, etc.) en wie de maatregel/reparatie heeft uitgevoerd. Als een van onze servicepartner dit heeft uitgevoerd, kan er ook een stempel in het daarvoor bestemde vakje worden gezet. Dit zorgt dat u een toekomstige eigenaar zekerheid over het product.

Datum	250 h	500 h	Opmerking/maatregel	Stempel/Paraaf
.....	<input type="checkbox"/>	<input type="checkbox"/>	
.....	<input type="checkbox"/>	<input type="checkbox"/>	
.....	<input type="checkbox"/>	<input type="checkbox"/>	
.....	<input type="checkbox"/>	<input type="checkbox"/>	
.....	<input type="checkbox"/>	<input type="checkbox"/>	
.....	<input type="checkbox"/>	<input type="checkbox"/>	
.....	<input type="checkbox"/>	<input type="checkbox"/>	
.....	<input type="checkbox"/>	<input type="checkbox"/>	
.....	<input type="checkbox"/>	<input type="checkbox"/>	
.....	<input type="checkbox"/>	<input type="checkbox"/>	
.....	<input type="checkbox"/>	<input type="checkbox"/>	
.....	<input type="checkbox"/>	<input type="checkbox"/>	
.....	<input type="checkbox"/>	<input type="checkbox"/>	
.....	<input type="checkbox"/>	<input type="checkbox"/>	
.....	<input type="checkbox"/>	<input type="checkbox"/>	

Datum	250 h	500 h	Opmerking/maatregel	Stempel/Paraaf
.....	<input type="checkbox"/>	<input type="checkbox"/>	
.....	<input type="checkbox"/>	<input type="checkbox"/>	
.....	<input type="checkbox"/>	<input type="checkbox"/>	
.....	<input type="checkbox"/>	<input type="checkbox"/>	
.....	<input type="checkbox"/>	<input type="checkbox"/>	
.....	<input type="checkbox"/>	<input type="checkbox"/>	
.....	<input type="checkbox"/>	<input type="checkbox"/>	
.....	<input type="checkbox"/>	<input type="checkbox"/>	
.....	<input type="checkbox"/>	<input type="checkbox"/>	
.....	<input type="checkbox"/>	<input type="checkbox"/>	
.....	<input type="checkbox"/>	<input type="checkbox"/>	
.....	<input type="checkbox"/>	<input type="checkbox"/>	
.....	<input type="checkbox"/>	<input type="checkbox"/>	
.....	<input type="checkbox"/>	<input type="checkbox"/>	
.....	<input type="checkbox"/>	<input type="checkbox"/>	

Datum	250 h	500 h	Opmerking/maatregel	Stempel/Paraaf
.....	<input type="checkbox"/>	<input type="checkbox"/>	
.....	<input type="checkbox"/>	<input type="checkbox"/>	
.....	<input type="checkbox"/>	<input type="checkbox"/>	
.....	<input type="checkbox"/>	<input type="checkbox"/>	
.....	<input type="checkbox"/>	<input type="checkbox"/>	
.....	<input type="checkbox"/>	<input type="checkbox"/>	
.....	<input type="checkbox"/>	<input type="checkbox"/>	
.....	<input type="checkbox"/>	<input type="checkbox"/>	
.....	<input type="checkbox"/>	<input type="checkbox"/>	
.....	<input type="checkbox"/>	<input type="checkbox"/>	
.....	<input type="checkbox"/>	<input type="checkbox"/>	
.....	<input type="checkbox"/>	<input type="checkbox"/>	
.....	<input type="checkbox"/>	<input type="checkbox"/>	
.....	<input type="checkbox"/>	<input type="checkbox"/>	
.....	<input type="checkbox"/>	<input type="checkbox"/>	

11. Onze contactgegevens

engcon Australia Pty Ltd

+61 2 7252 5279
australia@engcon.com

engcon Austria GmbH

+43 676 3786239
info-at@engcon.com

engcon Belgium BVBA

+32 15 79 73 10
belgium@engcon.com

engcon Canada Inc.

+1 438-226-1716
canada@engcon.com

engcon Denmark A/S

+45 70 20 13 50
info@engcon.dk

OY engcon Finland AB

+358 6322 815
finland@engcon.com

engcon France SAS

+33 1 60 79 49 70
france@engcon.com

engcon Germany GmbH

+49 9342 934 85 0
germany@engcon.com

engcon International

+46 670 178 00
international@engcon.com

engcon Ireland Ltd

+353 15 686 742
ireland@engcon.com

engcon Japan K.K.

+81 45 489 5011
japan@engcon.com

engcon Korea Ltd

+82 70 4472 9978
engcon_kor@engcon.com

engcon Netherlands

+31 85 82 23 550
netherlands@engcon.com

engcon North America Inc.

+1 203 691 5920
northamerica@engcon.com

engcon Norway AS

+47 22 75 44 44
norge@engcon.com

engcon Poland Sp. z o.o.

+48 61 894 00 47
info@engcon.pl

engcon Sweden AB

+46 670 65 04 00
sweden@engcon.com

engcon UK Ltd

+44 1684 297168
uk@engcon.com

engcon[®]